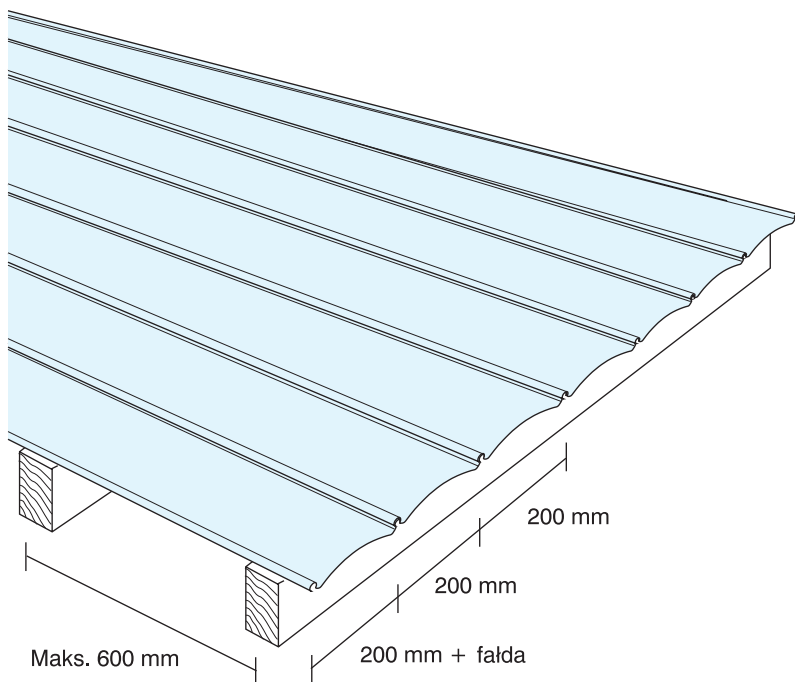


Fastlock®



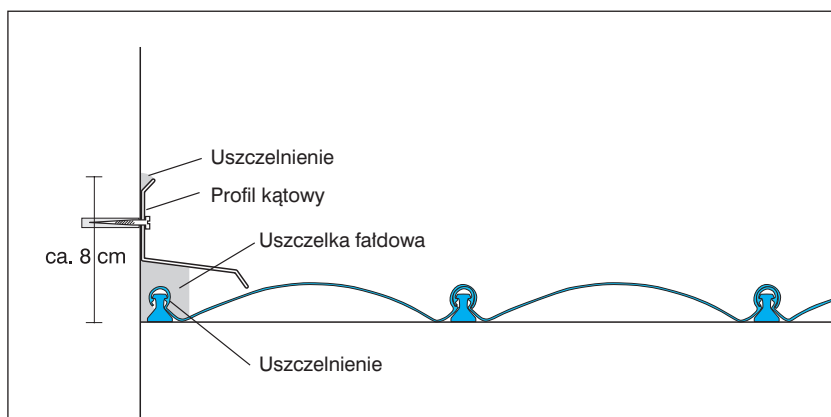
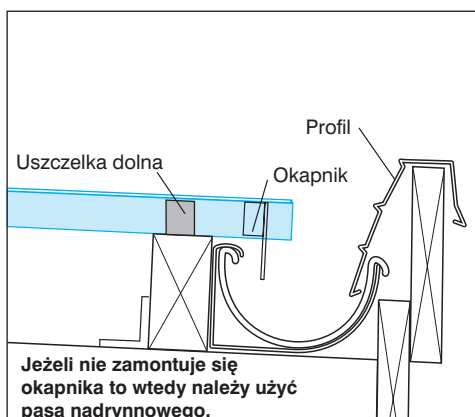
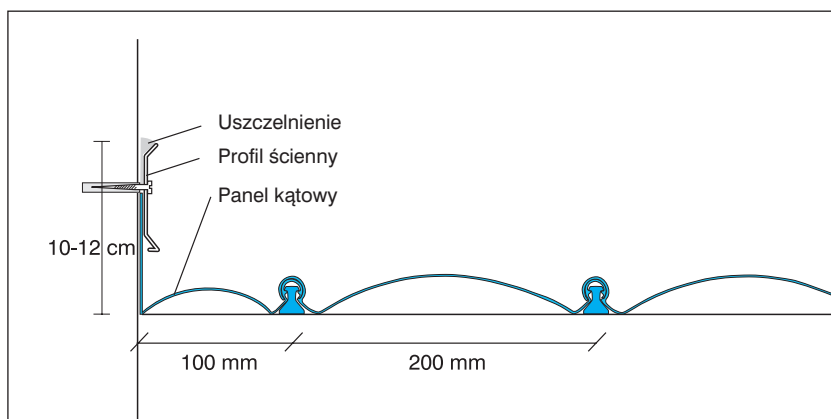
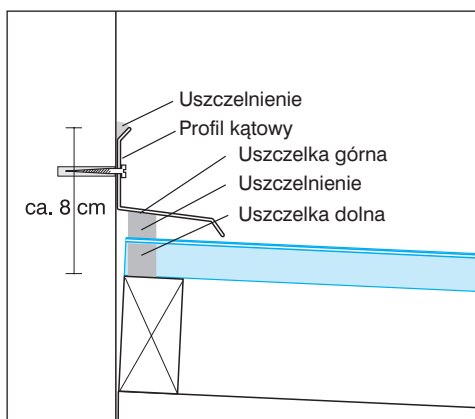
Zalecenia

- Nachylenie dachu powinno mieć min. 10 mm/m aby zapobiec kumulacji wody na dachu.
- Jeśli nachylenie wynosi 10° lub więcej, każdy panel powinien być zabezpieczony śrubą zamocowaną na szczycie fałdy pod profilem aby wzmocnić mocowanie.
- Aby zmniejszyć stopień nagrzania drewnianych krokwi należy pomalować je na biało lub umieścić taśmę aluminiową pomiędzy górną częścią krokwi a panelem.
- Materiały izolacyjne oraz materiały w ciemnych kolorach nie powinny być umieszczane pod panelami.
- Panele w białym kolorze dają przyjemne, ciepłe światło, natomiast panele przezroczyste dają światło bardziej intensywne.

Zalecenia praktyczne

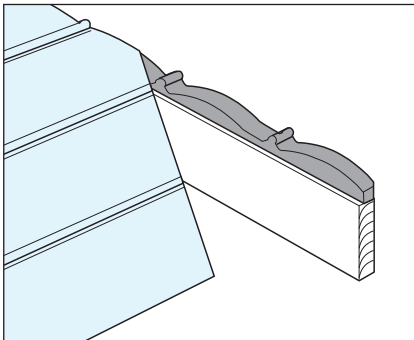
- Panele należy przycinać piłą o drobnych zębach lub piłą z szybkoobrotową tarczą do cięcia kamienia.
- Fastlock może być myty przy użyciu środków myjących i spłukiwany czystą wodą. Użycie silnych środków czyszczących może zniszczyć panele.
- Czasami skraplanie pary wodnej następuje przy zetknięciu wilgotnego powietrza z zimnym panelem, szczególnie w pomieszczeniach zamkniętych lub w pomieszczeniach o słabej wentylacji.

Przykładowe sposoby mocowania

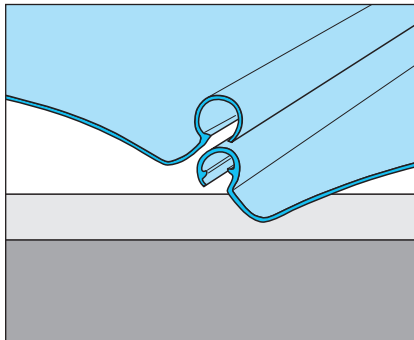


Montaż

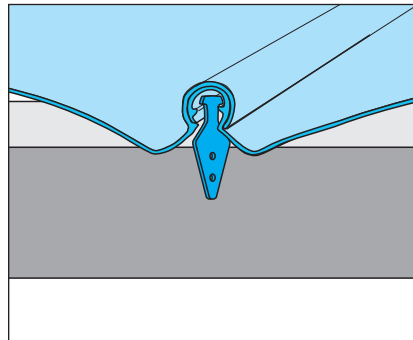
Stosowanie zatrząsków bocznych



Należy użyć piły do przycięcia paneli do żądanej długości (patrz uwagi). Uszczelkę dolną należy położyć na łacie drewnianej i wepchnąć ją pod panel tak aby wypustki w uszczelce znalazły się w fałdach panela.

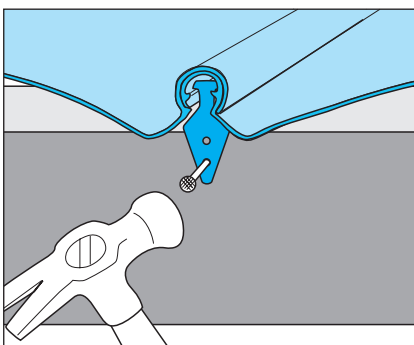


Panele są łączone między sobą poprzez wciśnięcie dużej fałdy w małą. Rozpocznij z jednej strony. Usłyszysz "kliknięcie" gdy fałdy się zatrząsną.

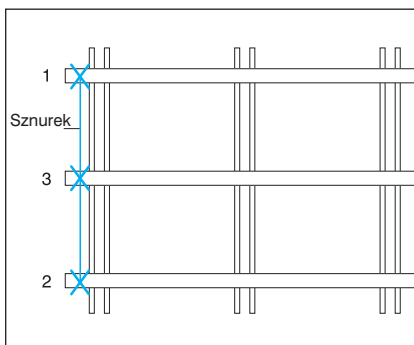


Zatrząsk boczny należy osadzić w małej fałdzie i obrócić o 90°. Dzięki temu panele są zamocowane.

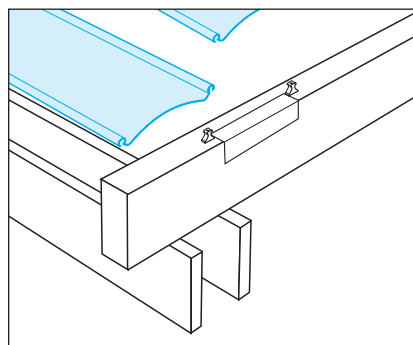
Stosowanie zatrząsków górnych



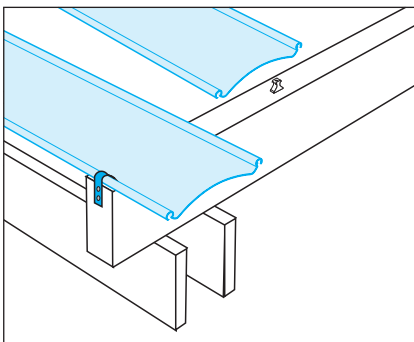
Panele należy pociągnąć ku dołowi opierając je o łatę i przybić zatrząsk boczny do łatki. Jeżeli konstrukcja jest narażona na silne wiatry to zatrząski boczne powinny przybijać się po obu stronach łatki.



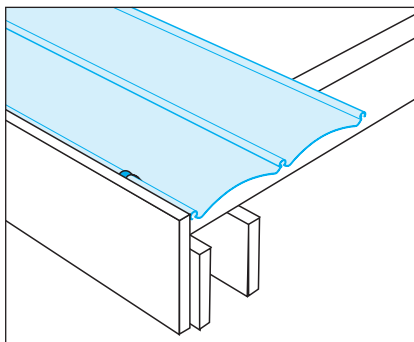
Na pierwszej i ostatniej łacie zaznacz miejsca, w których będą zamocowane zatrząski górne. Rozciągnij sznurek między tymi dwoma punktami i zaznacz miejsca na których będą montowane zatrząski górne na innych łatkach. Wówczas przybij pierwszy rząd zatrząsków górnych do łatki.



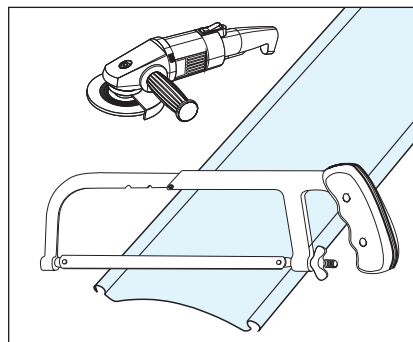
Dokładnie odmierz odległości między rzędami zatrząsków górnych. Zatrząski górne powinny być zamontowane w jednej linii z zatrząskami górnymi na innych łatkach.



Pierwszy panel Fastlock powinien być zamontowany poprzez wciśnięcie małej fałdy na pierwszy rząd zatrząsków górnych. Najwyższa fałda jest mocowana za pomocą przybijanych klamer.

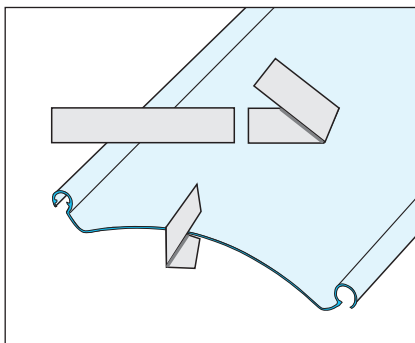


Kolejny panel jest montowany poprzez wciśnięcie dużej fałdy na małą fałdę pierwszego panela. W ten sposób montuje się kolejne panele. Ostatni panel mocuje się za pomocą klamry.

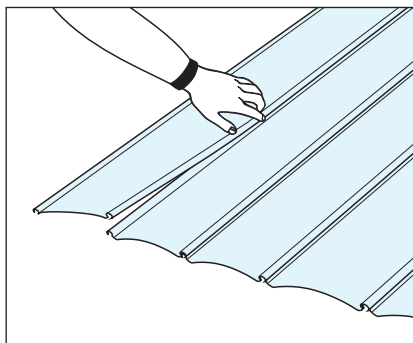


Do cięcia paneli należy użyć piły o drobnych zębach lub przecinarki kątovej. Panele należy ciąć delikatnie, nie stosując dużego nacisku.

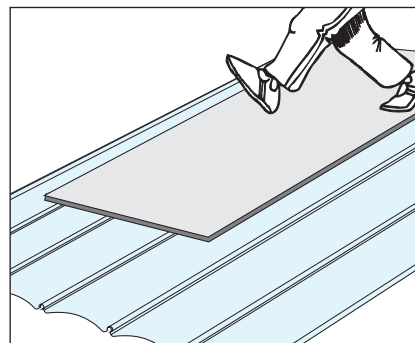
Uwagi



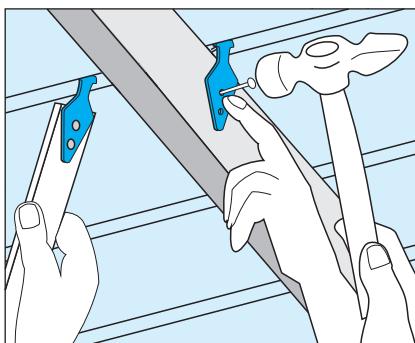
Po przycięciu paneli, zadziorki należy usunąć przed zamontowaniem panela. Przynrząd pomocniczy można wykonać z kawałka uciętego i wygiętego profilu.



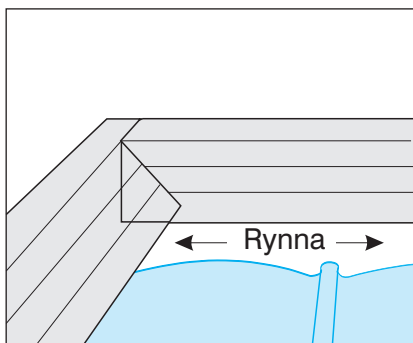
Jeśli połącz małe rozmiary to panele można montować na ziemi, wciągając je na górę i montować jako całość przy użyciu zatrząsków bocznych. Jeśli panele montowane są w ten sposób należy rozłożyć na ziemi folię aby zapobiec zabrudzeniu paneli. Ta metoda nie może być stosowana przy użyciu zatrząsków górnych.



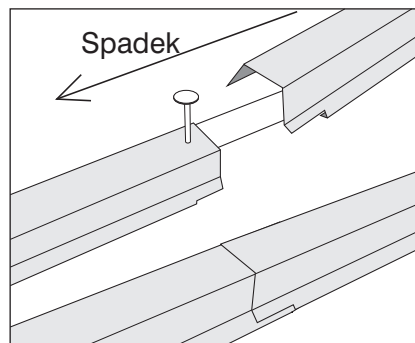
Nie należy chodzić bezpośrednio po panelach. Gdy zaistnieje taka potrzeba (np. gdy chcemy zamontować kolejny panel lub gdy chcemy umyć panele), należy ułożyć na panelach drewnianą płytę aby rozłożyć ciężar.



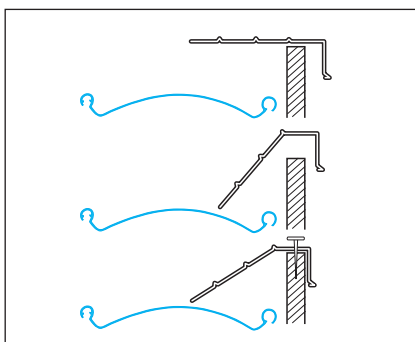
Jeżeli wystąpią trudności z przybiciem zatrząsków mocujących panele do łąty z uwagi na wiotkość konstrukcji to należy użyć specjalnego przyrządu podtrzymującego łątę z drugiej strony tak aby nie odskakiwała podczas uderzania młotkiem.



Profil jest układany na kancie listwy i przycinany jak na rysunku. Następnie należy wygiąć profil do rynny.

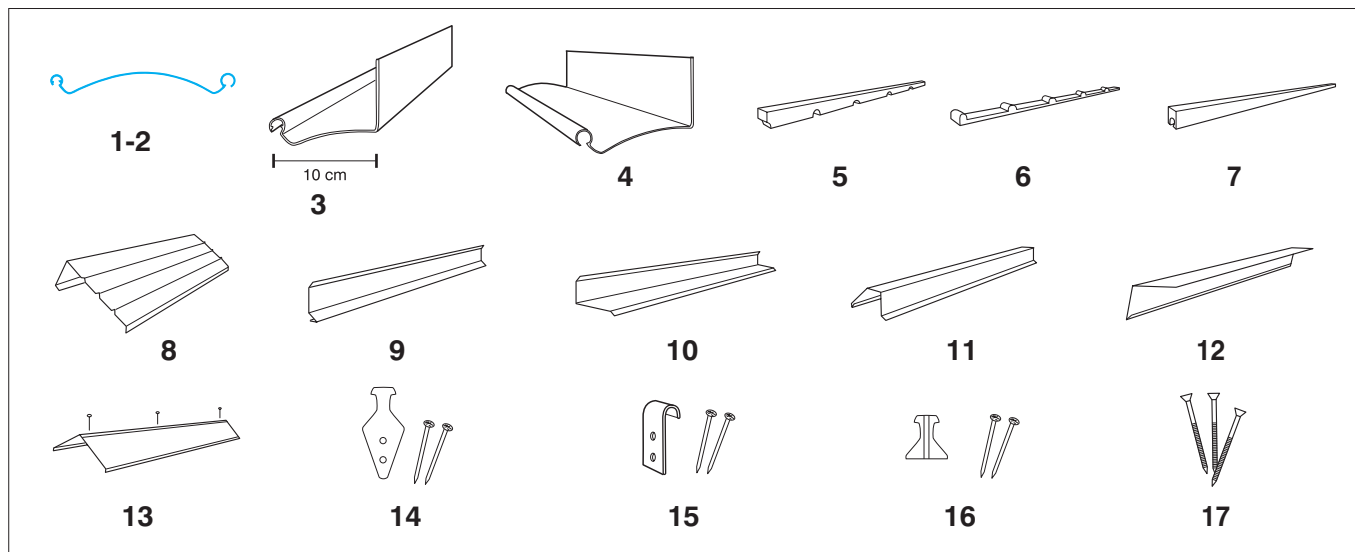


Obróbki należy mocować do drewnianych elementów konstrukcji za pomocą aluminiowych gwoździ. Każdy gwoździć powinien być schowany pod kołnierzem następnego profilu. Proszę zwrócić uwagę, że profile posiadają identyczne nacięcia po obu końcach, co umożliwi montaż w obu kierunkach.



Profile Fastlock należy wygiąć do żądanego kształtu a dopiero potem przybijać do listew lub łąt. Zaginanie należy rozpoczynać zawsze od jednego z końców. Wygięcie powinno mieć taki kształt aby profil stykał się z panelem po zamontowaniu.

Akcesoria



1. Panel dachowy - biały

Wykonany z twardego PCV o grubości 1,5mm, z gładką, odporną na zabrudzenia powierzchnią wierzchnią. dostępne długości:
3,0 - 4,0 - 5,0 - 6,0m

2. Panel dachowy - przezroczysty

Wykonany z twardego PCV o grubości 1,5mm, z gładką, odporną na zabrudzenia powierzchnią wierzchnią. dostępne długości:
3,0 - 4,0 - 5,0 - 6,0m

3. Panel kątowy - z małą fałdą

Panele kątowe do wykończeń wzdłuż istniejących ścian.

Kolory: biały i przezroczysty.
dostępne długości:
3,0 - 4,0 - 5,0 - 6,0m
Wysokość 8 cm.

4. Panel kątowy - z dużą fałdą

Panele kątowe do wykończeń wzdłuż istniejących ścian.

Kolory: biały i przezroczysty.
dostępne długości:
3,0 - 4,0 - 5,0 - 6,0m
Wysokość 8 cm.

5. Uszczelka górna

Układana na panelach.
Długość 1 m.

6. Uszczelka dolna

Układana pod panelami.
Długość 1 m.

7. Uszczelka fałdowa

Używana do połączeń z obróbkami blacharskimi gdy panel jest ułożony fałdą wzdłuż budynku sąsiadującego. Długość 1 m.

8. Profil Fastlock

Służy do obróbek ścian i listew. Profil posiada trzy podłużne żłobkowania. Długość 1 m.

9. Profil ścienny

Służy do obróbek ścian powyżej panela kąтового (3). Długość 1 m.

10. Profil kątowy

Używany do obróbek ściennych wzdłuż i w poprzek paneli gdy nie używa się paneli kątowych. Uszczelka górna jest umieszczana pomiędzy panelem a profilem. Jest to rozwiązanie alternatywne do profili Fastlock i profili ściennych. Długość 1 m.

11. Profil listwowy

Do obróbki listew.
Długość 1 m.

12. Pas nadrynnowy

Długość 1 m.

13. Profil kalenicowy 20°

Długość 1,25 m.

14. Zatrzask boczny i gwoździe

Do mocowania paneli do łąt. Maksymalny rozstaw 60 cm. Opakowanie zawiera 100 szt. Zużycie 10 szt. na każdy m²

15. Klamra i gwoździe

Mocuje zewnętrzne panele do łąt. Opakowanie zawiera 10 klamer i 20 gwoździ. Maksymalny rozstaw 60 cm

16. Zatrzask górny i gwoździe

Służy do mocowania paneli do łąt. Łącznik należy przybić na szczycie łąty a następnie zacisnąć na nim fałdę panela. Opakowanie zawiera 100 szt. Zużycie 10 szt. na każdy m²

17. Gwoździe aluminiowe 25x2,6 mm

Opakowanie zawiera 100 szt.